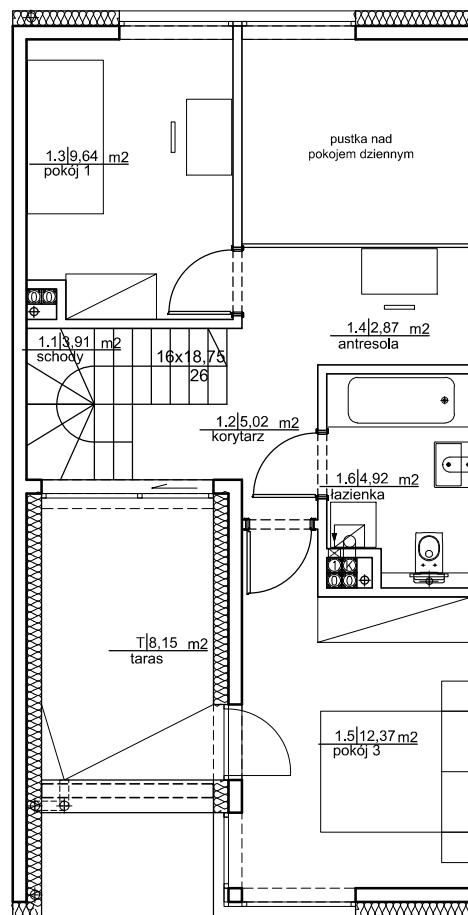


PARTER

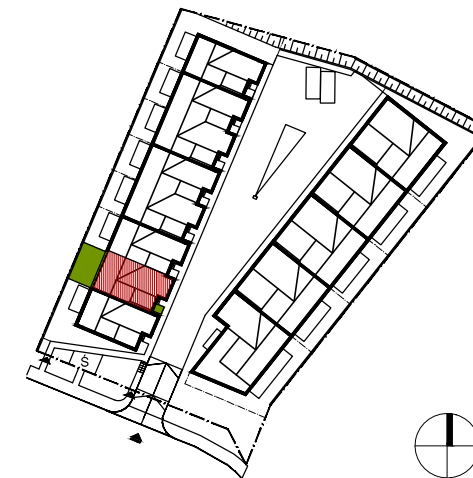


PIĘTRO

INWESTOR: DG Corp Sp. z o.o. Sp.k.
Al. Zwycięstwa 257/III
81-525 Gdynia



OSIEDLE "RÓŻANY STOK"



GDAŃSK UL. RÓŻANY STOK

LOKAL NR

4

3 POKOJE + KUCHNIA

POWIERZCHNIA UŻYTKOWA MIESZKANIA **74,90 m²**

0.1 WIATROLAP	3,48 m ²
0.2 HOL	4,10 m ²
0.3 POKÓJ DZIENNY	17,43 m ²
0.4 KUCHNIA	9,42 m ²
0.5 WC	1,74 m ²
1.1 SCHODY	3,91 m ²
1.2 KORYTARZ	5,02 m ²
1.3 POKÓJ 1	9,64 m ²
1.4 ANTRESOLA	2,87 m ²
1.5 POKÓJ 3	12,37 m ²
1.6 ŁAZIENKA	4,92 m ²

0.6 GARAŻ 15,62 m²TARAS 8,15 m²OGRÓD 23,55 m²

UWAGI:

Niniejsze dane są poglądowe i mogą odbiegać od ostatecznego projektu realizacji. Elementy aranżacji mieszkania (drzwi wewnętrzne, meble, ceramika sanitarna, sprzęt AGD i RTV) nie stanowią oferty handlowej. Pomiarów pod zakup mebli, urządzeń i wyposażenia należy dokonać z natury, po zakończeniu realizacji budynku. Powierzchnie pomieszczeń zostały podane z uwzględnieniem 1,5cm grubości tynków - zgodnie z PN-ISO 9836 1997.

SKALA 1:100

