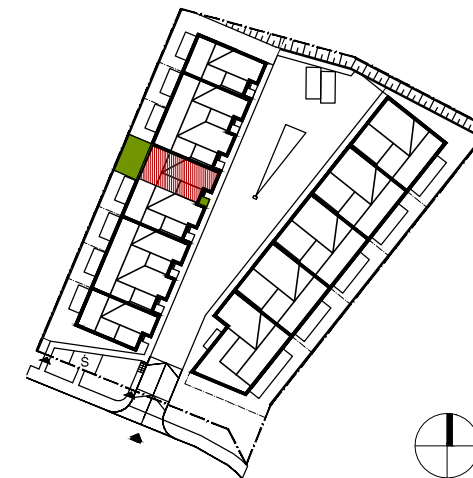


INWESTOR: DG Corp Sp. z o.o. Sp.k.
Al. Zwycięstwa 257/III
81-525 Gdynia



OSIEDLE "RÓŻANY STOK"



GDAŃSK UL. RÓŻANY STOK

LOKAL NR **10**

4 POKOJE + KUCHNIA

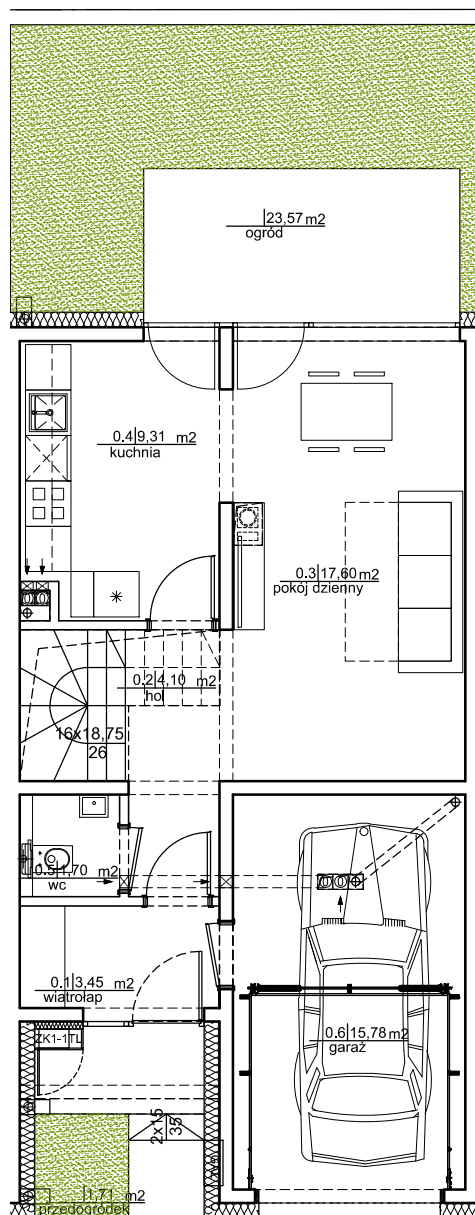
POWIERZCHNIA UŻYTKOWA MIESZKANIA **83,34 m²**

0.1 WIATROLAP	3,45 m ²
0.2 HOL	4,10 m ²
0.3 POKÓJ DZIENNY	17,60 m ²
0.4 KUCHNIA	9,31 m ²
0.5 WC	1,70 m ²
1.1 SCHODY	4,05 m ²
1.2 KORYTARZ	5,06 m ²
1.3 POKÓJ 1	9,53 m ²
1.4 POKÓJ 2	11,05 m ²
1.5 POKÓJ 3	12,49 m ²
1.6 ŁAZIENKA	5,00 m ²

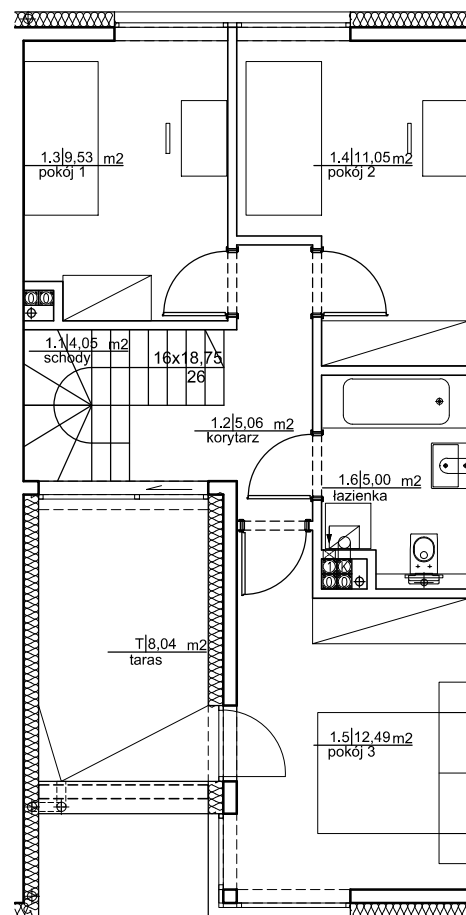
0.6 GARAZ	15,78 m ²
TARAS	8,04 m ²
OGRÓD	23,57 m ²

UWAGI:

Niniejsze dane są poglądowe i mogą odbiegać od ostatecznego projektu realizacji. Elementy aranżacji mieszkania (drzwi wewnętrzne, meble, ceramika sanitarna, sprzęt AGD i RTV) nie stanowią oferty handlowej. Pomiarów pod zakup mebli, urządzeń i wyposażenia należy dokonać z natury, po zakończeniu realizacji budynku. Powierzchnie pomieszczeń zostały podane z uwzględnieniem 1,5cm grubości tynków - zgodnie z PN-ISO 9836 1997.



PARTER



PIĘTRO

SKALA 1:100

